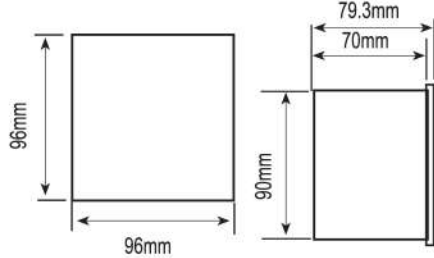


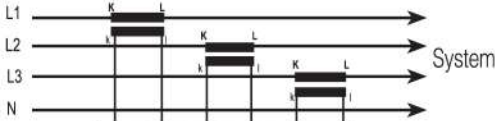
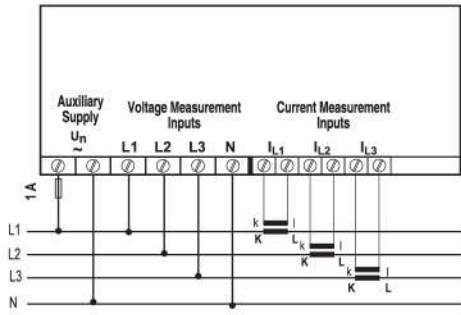
MULTIMETER EPM-04h

Dimension



Type PR 19 (96x96)

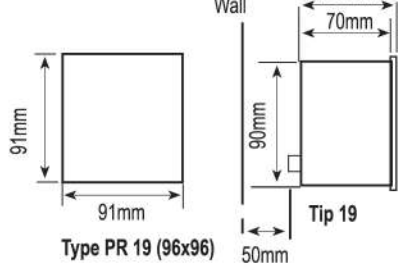
Connection Diagram



PR-19

Note: For CT-25 models:
Turn the current transformer connection according to arrow direction on the transformer.
k: When CT-25 is used, Red cable is connected to k terminal.
I: When CT-25 is used, Black cable is connected to I terminal.

Panel Cut-out



Type PR 19 (96x96)

Type PK 26

8



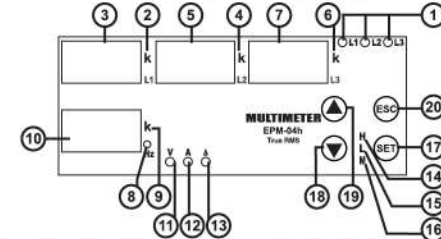
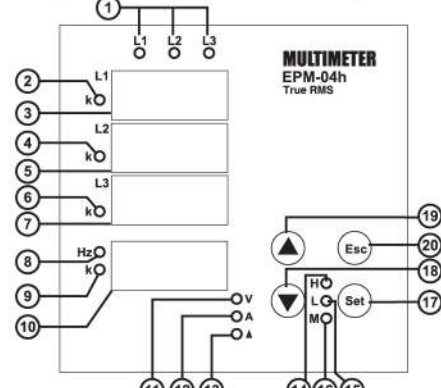
A3866 / Rev.4

01.12.2019

MULTİMETRE EPM-04h

Doğru Kullanım ve Güvenlik Şartları:

- ⚠ Cihazın CT-25'li modellerinde mutlaka akım girişlerine yapılacak bağlantı CT-25 Akım Trafosu kullanılarak yapılmalıdır. Aşağıdaki şartlara uyulmaması halinde ölüm ve ciddi yaralanmalar olabilir.
- Cihaz sadece pano tipi montaj içindir.
- Kullanılacak sigorta F tipi olmalı ve akım sınır değeri 1A olmalıdır.
- Cihazın bağlantıları yapılırken bütün enerjileri kesiniz.
- Cihaza enerji vermeden önce bağlantıları kontrol ediniz.
- Cihaz sebekeye bağlandığında ön paneli çıkartmayınız.
- Cihazı solvent yada benzeri bir madde ile temizlemeye çalışmayınız. Sadece kuru bez kullanınız.
- Cihazda meydana gelen arızalar için yetkili servise başvurunuz. Cihaza yetkisiz kişilerce yapılan müdahale sonucu ciddi yaralanmalar ve zararlar meydana gelebilir.
- Bu şartların dikkate alınmaması durumunda ortaya çıkacak sonuçlardan üretici firma yada yetkili satıcısı sorumlu değildir.



- Faz varlığını gösteren ışıklardır. Cihazın gerilim girişlerinden herhangi birine 30V gerilim geldiğinde bu fazda alt ışık yanar.
- 1. Display'in (L1 girişine ait) k ışığıdır. k ışığı yandığında ölçülen parametre değeri kilo cinsindedir. Örn: kA, kV gibi.
- L1 girişine ait display.
- 2. Display'in (L2 girişine ait) k ışığıdır. k ışığı yandığında ölçülen parametre değeri kilo cinsindedir. Örn: kA, kV gibi.
- L2 girişine ait display.
- 3. Display'in (L3 girişine ait) k ışığıdır. k ışığı yandığında ölçülen parametre değeri kilo cinsindedir. Örn: kA, kV gibi.
- L3 girişine ait display.
- Hz ışığı yandığında displayde sebekes frekansını gösterir.
- Nötr / Σ akıma ait k ışığıdır. k ışığı yandığında ölçülen parametre değeri kilo cinsindedir.
- Nötr / Σ akıma ve frekansa ait display.
- V ışığı yanarken L1, L2, L3 displaylerinde gerilim değerlerini, 4. displayde frekansı gösterir.
- A ışığı yanarken L1, L2, L3 displaylerinde akım değerlerini, 4. displayde nötr akımını gösterir.
- A ışığı yanarken bağlantının delta seçildiğini ifade eder.
- Max. Anlık Akım ve Gerilim (H) ışığıdır. Bu ışık yanarken displaylerde sistemin Anlık Max. Akımları veya Gerilimleri gösterir.
- Min. Anlık Akım ve Gerilim (L) ışığıdır. Bu ışık yanarken displaylerde sistemin Anlık Min. Akımları ve Gerilimleri gösterir.
- Max. Demand (M) ışığıdır. Bu ışık yanarken displaylerde Max. Demandlar gösterir.
- SET tuşu Ölçme konumundayken 3sn. basılı tutulursa menüye girilir. Ölçme konumundayken Max. (H), Min.(L) akım değerleri ve Max. Demandların izlenmesi için kullanılır.
- Aşağı yönde hareket tuşudur.
- Yukarı yönde hareket tuşudur.
- ESC tuşu. Menülerden çıkış tuşudur.

Gelen Bilgi ve Kullanım Alanları

Cihaz 3 fazlı bir sistemde; sistemin Faz Akımlarını, Nötr / Toplam Akımını, Frekans ve Gerilimlerini (Faz-Faz ve Faz-Nötr) ölçmek için tasarlanmıştır. Cihazın çalışma süresini gösteren 2 zaman sayacı vardır. Bunlardan bir tanesi toplam çalışma zamanını gösterirken diğeri çalışma zamanını gösterir.

Cihaz ile aşağıdaki ölçüm ve uygulamaları yapılabilir.

- 3 Fazlı bir sistemde Faz Akımları (L1, Nötr / Toplam Akım (I_Σ); Faz-Faz ve Faz-Nötr gerilimleri ölçülebilir.
- Fazların varlığını cihazın üst tarafındaki L1, L2, L3 ışıklarıyla gözlemlenebilir.
- Ölçülen akımların ve gerilimlerin ulaştığı min. ve max değerleri tek tuşla görülebilir.
- Ölçülen akımlara ait max. Demandlar izlenebilir, dt (demand time) menüsünden max. demand hesaplanma süresi belirlenebilir.
- Pin menüsünden 4 haneli bir kullanıcı şifresi belirlenerek, cihazın ayarlarını yetkisiz kişilerce değiştirilmesi önlenir.
- Akım trafosu çeviri oranı değiştirilebilir (1 2000).
CT-25'li modellerde akım trafosu için tur sayısı girilebilir (1 4000).
Gerilim trafosu çeviri oranı değiştirilebilir (0.1 4000).
- Kullanıcı tarafından çalışma zamanı resetlenecek cihazın elektriksiz olarak ne kadar süre çalıştığı saat cinsinden tespit edilebilir.

Toplam Saat (Total Hours)

Cihazın ilk çalışmaya başladığı andan itibaren çalışma süresini gösterir. Bu sayacı kullanıcı sıfırlayamaz.

Çalışma Saati (Run Hours)

Cihazın çalışma süresini gösterir. Toplam saatten farklı olarak bu saat sıfırlanabilir.

Not: Toplam saat ve çalışma saati cihazın beslemesi kesildiğinde saymayı durdurur. Toplam saat ve çalışma süreleri hafızaya kaydedilir, elektrik kesilmelerinden etkilenmez. Ölçme modundayken YUKARI/AŞAĞI tuşları kullanılarak saat göstörülerine ulaşılır. "Tot -H xxx xx.x (toplam saat) ve Run -H xxx xx.x (çalışma saati) (x=Saat)" şeklinde gösterilir. Displayde gösterilen değerlerin hepsi saat cinsindedir. Örneğin; displayde 000.017 değeri gözükyorsa cihaz 1.7 saat çalışmış anlamına gelir. Kullanıcı noktadan sonraki haneyi dakikaya çevirmek isterse "son hane değeri x 6" formülü ile çevrimi yapabilir (7x6=42 dk). Cihaz 1 saat 42 dakika çalışmıştır.

Tuşlara ait özel fonksiyonlar:

Cihaz ölçme konumundayken (herhangi bir menüye girilmemişken) aşağıdaki tuş ve tuş grupları bazı özel fonksiyonları gerçekleştirir.

- ▲ Ölçme modunda parametreler arasında geçiş sağlar. Cihaz göstergelerinde faz akımlarını (A ışığı yanarken) veya faz gerilimlerini (V ışığı yanarken) gösterir.
- ▼ Program modunda menü ayar değerlerini ve parametrelerini değiştirmekte kullanılır.
- SET : Min. Anlık Akımlar, Gerilimler; Max. Anlık Akımlar, Gerilimler ve Max. Demandların görüntülenmesini sağlar. 3 sn. basılı tutulduğunda program moduna geçiş sağlar. Program modunda; menüye girilmek ve parametredeki değişiklikleri kaydetmek için kullanılır.
- ESC : Program modunda iken bir önceki menüye geçmek, ayarları kaydetmeden program modundan çıkmak için kullanılır.

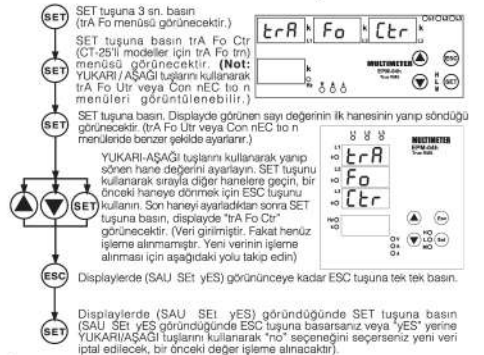
Cihazın devreye alınması ve menü ayarları:

Cihazın bağlantılarını kullanma talimatında verilen bağlantı şekillerine uygun olarak yaptıktan sonra enerji verin. Ölçüm ve uygulamalarının doğru olması için menüleri kullanarak gerekli ayarlamaları yapın.

trA Akım trafosu çeviri oranının girilmesi:

Akım trafosu çeviri oranının girildiği menüdür. 1 2000 arasında bir değer girilebilir. (Bu menü CT-25'li modellerde yoktur)

Not: Akımı ölçülen sistem ile cihaz arasında akım trafosu kullanılmıyorsa, akım trafosu çeviri oranını 1 giriniz. Örnek: Akımı ölçülen sistem ile cihaz arasında 30 A / 5 A lik bir akım trafosu kullanılıyorsa;
Akım trafosu çeviri oranı = 30/5 = 6 girilmelidir.



1

MULTİMETRE EPM-04h

trA Tur sayısının girilmesi:
Bu menü CT-25'li modellerde vardır. Ct-25 akım trafosunun içinden, ölçülen hat kablusunun kaç kez geçtiği, yani tur sayısı seçilir. 1 ile 20 arasında değer girilebilir. Tur sayısı artma oranında ölçme hassasiyeti artar.

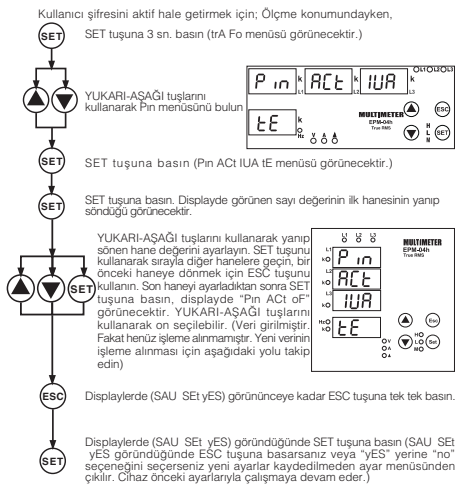
trn	1	2	3	4	5	6	7	8	9	10	11	12	13	14	15	16	17	18	19	20
Min. (A)	2.00	1.00	0.66	0.50	0.40	0.33	0.28	0.24	0.20	0.18	0.16	0.15	0.14	0.13	0.12	0.11	0.10	0.10	0.10	0.10
Max. (A)	120	60.0	40.0	30.0	24.0	20.0	17.1	15.0	13.3	12.0	10.9	10.0	9.23	8.57	8.00	7.50	7.05	6.66	6.31	6.00

Gerilim trafosu çeviri oranının girilmesi:
Gerilim trafosu çeviri oranının girildiği menüdür. Bu değer 0000, 1 - 4000,0 arasında ayarlanabilir. **Not:** Gerilimi ölçülen sistem ile cihaz arasında gerilim trafosu kullanılmıyorsa, gerilim trafosu çeviri oranını 1 giriniz. **Örnek:** Gerilimi ölçülen sistem ile cihaz arasında 34,5KV/100V luk bir gerilim trafosu kullanılıyorsa;
Gerilim trafosu çeviri oranını = 34500/100
= 345 girilmelidir.

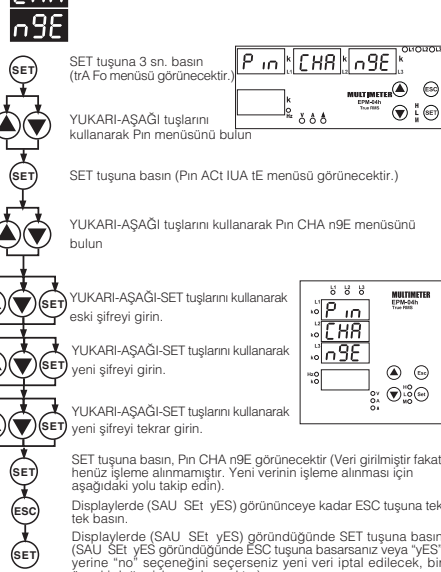
Bağlantı şeklinin seçilmesi:
Bağlantının Star ya da Delta bağlantı olarak seçildiği menüdür. "Star" bağlantı seçildiğinde; cihaz 3 faz 4 hat (3P4W) bağlantı ile çalışır. 4. displayde Nötr akımı gösterilir. "Delta" bağlantı seçildiğinde; cihaz 3 faz (3P3W) bağlantı ile çalışır ve Delta ışığı yanar. 4. displayde Nötr akım yerine toplam akım gösterilir.

Pin Kullancı şifresinin tanımlanması:
Kullancı şifresinin tanımlandığı ve aktif yapıldığı menüdür. Cihazın ayarlarının yetkiz kişilerce değiştirilmesini önlemek için, bu menüde 4 haneli bir kullancı şifresi belirleyip bu şifreyi aktif hale getirmelisiniz. Pin menüsünün altında 2 adet alt menü vardır.

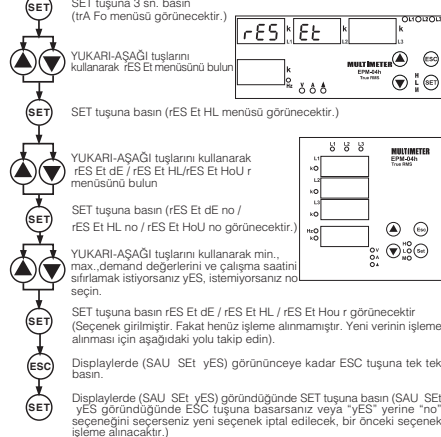
Kullancı şifresinin aktif hale getirilmesi:
Kullancı şifresini aktif hale getirmek için kullanılan menüdür. Kullancı şifresi aktif hale getirildiği takdirde program moduna geçmek için; **ESC** tuşuna 3 sn. basıldıgında kullancı şifresi sorulacaktır. Kullancı şifresi yanlış girilirse cihaz kilitlemez. **Not:** Fabrika çıkışı kullancı şifresi "0000" dir.



Kullancı şifresinin değiştirilmesi:
Kullancı şifresini değiştirmek için kullanılan menüdür. **Not:** Fabrika çıkışı kullancı şifresi "0000" dir.

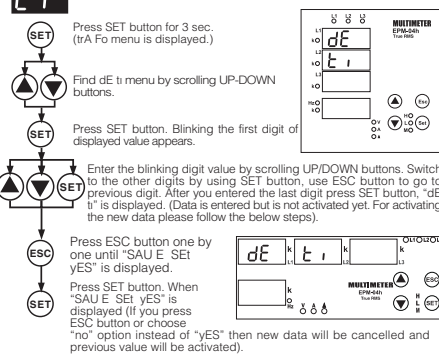


rES Min., max., max. demand ve çalışma saati değerlerinin silindiği menüdür.
Cihazın parametrelerine ait anlık olarak ölçülen min., max., max. demand ve çalışma saati değerlerini hafızasında tutar. Min ve max. değerleri görebilmek için bu talimatın "tuşlara ait fonksiyonlar" bölümüne bakınız. **Not:** Hafızada kaydedilen bilgiler elektrik kesimlerinden etkilenmez. rES Et HL, rES Et dE veya rES Et HoU r menüsünde; yES seçip, tüm menülerden çıkıldığında yapılan değişikliklere onay verirsiniz tüm parametrelere ait min., max. değerler, max. demand değerleri ve çalışma saati aynı anda silinecektir.



MULTIMETER EPM-04h

dE Max. Demand time can be defined between 01-60 minute in this menu.



Technical Features

- Rated Voltage (Un) : Please look at back side of the device.
- Operating Frequency (f) : 45-65 Hz
- Auxiliary Supply Power Consumption : < 4 VA
- Measuring Input Power Consumption : < 1 VA
- Measurement Range
 - Current : 0.05-5.5A~
 - Voltage : 2 - 120 A~ for CT-25
- Class : 1 ± 1% digit [(10%-100%) x full scale]
- Current Transformer Ratio : 1 ... 2000
- Turn number for CT-25 adapted models: 1 ... 20
- Voltage Transformer Ratio : 1 ... 4000
- Max. Ctr x Vtr : 40,000
- Ambiant emperature : -5°C; +50°C
- Display : Red LED display
- Dimensions : PR-19, PK-26
- Equipment Protection Class : Double Insulation - Class II (□)
- Box Protection Class : IP 40
- Terminal Protection Class : IP 00
- Box Material : Nonflammable
- Mounting : Panel Mounted (PR-19)
Rail Mounted (PK-26)
- Wire Thickness for Terminal Block : 2.5 mm²
- Weight : 0.45 kg (PR-19, PK-26)
- Mounting Category : Class III
- Panel Size : 91x91 mm (PR-19)
46x107 mm (PK-26)

Factory Settings

- Ctr - 0001
- Utr - 0001
- trn - 01
- ConnEC - StAr

Pin Act - oF
Pin - 0000

dt - 15

MULTIMETER EPM-04h

trA **Programming the Turn Number:**
This menu is available for CT-25 adapted devices. User defines the turn number, which is the number of how many tour the current cable has rounded into the CT-25. Numbers can be selected between 1-20. Greater the number of turn means greater the sensitivity.

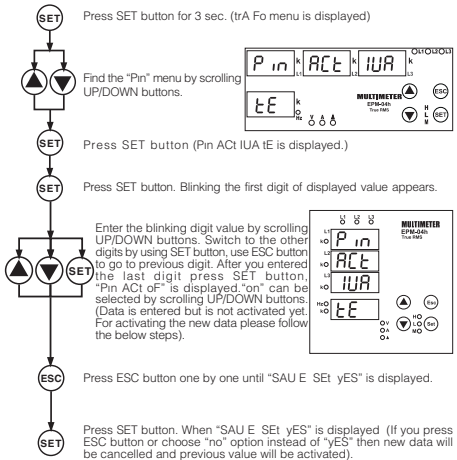
trn	1	2	3	4	5	6	7	8	9	10	11	12	13	14	15	16	17	18	19	20
↳ min.(A)	2.00	1.00	0.66	0.50	0.40	0.33	0.28	0.24	0.20	0.18	0.16	0.15	0.14	0.13	0.12	0.11	0.11	0.10	0.10	0.10
↳ max.(A)	120	60.0	40.0	30.0	24.0	20.0	17.1	15.0	13.2	12.0	10.9	10.0	9.2	8.5	8.0	7.5	7.0	6.6	6.3	6.0

trA **Voltage Transformer Ratio:**
In this menu, voltage transformer ratio is set between 0000,1 - 4000,0.
Note: If the voltage transformer is not used between the system and device, voltage transformer ratio is entered as '1'.
Example: If a voltage transformer which has a ratio of 34.5KV/100V is used between the system and device; Voltage transformer ratio is entered as 345, (34500/100)

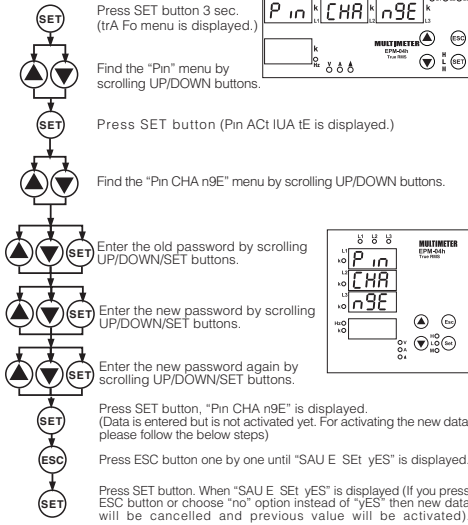
Con **Selecting the Connection Type :**
Connection can be selected as Star or Delta in this menu.
When the "Star" connection is chosen, device works as 3 Phase 4 Wire (3P4W) connection. Neutral current is shown in 4th display.
When the "Delta" connection is chosen, device works as 3 phase (3P3W) connection and delta light flashes. Total current is shown in 4th display instead of neutral current.

Pin **User Password Setup:**
In this menu user password is defined and activated.
You must define and activate a 4 digit user password for preventing device settings from the illegal usage.
There are 2 sub menu in the Pin menu.

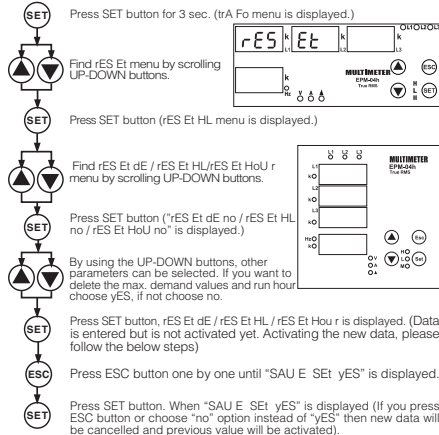
Pin **Activating the user password :**
This menu is used for activating the user password.
After the user password is activated for entering to the menu; if the (ESC) button is pressed for 3 sec., while the instant values are observed, user password is required. If the user password is entered wrong device does not latch.
Note: Factory default value of user password is "0000"



Pin **Changing of User Password:**
This menu is used for changing the user password.
Note: Factory default value for user password is "0000"

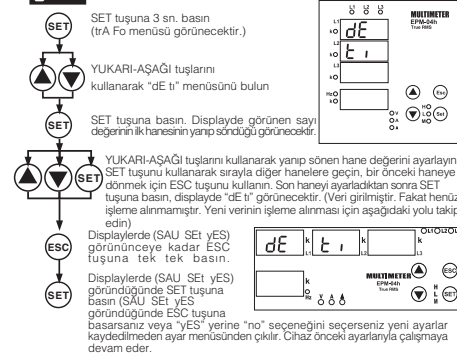


rES **Et** In this menu, values of min., max., max. demand and run hour values are erased. It saves the instantaneously measured min. and max. values of the device into its memory. Please kindly look at to the section of **FUNCTIONS OF BUTTONS** for min. and max. values.
Note: Measured electrical parameters which are saved to the memory are not affected from the electric interruptions. In the rES Et HL, rES Et dE or rES Et HoU r menu; when you choose yES and quit from all menus, if you confirm the changes, min., max. and max. demand values of all parameters are erased at the same time.



MULTİMETRE EPM-04h

dE **ti** Max. Demand süresinin ayarlandığı menüdür.
01 - 60 dakika ayarlanabilir.



Teknik Özellikler

İşletme Gerilimi (Un) : Lütfen cihazın arkasına bakınız.
İşletme Frekansı (f) : 45-65 Hz
Besleme Girişi Güç Tüketimi : < 4 VA
Ölçme Girişi Güç Tüketimi : < 1 VA
Ölçme Aralığı

Akım

Gerilim

Sınıf : %1±1dijit [(%10-%100) x tam skala]
Akım Trafosu Oranı : 1 ... 2000
CT-25'li modeller için tur sayısı : 1 ... 20
Gerilim Trafosu Oranı : 1 ... 4000
Max. Ctr x Vtr : 40.000
Ortam Sıcaklığı : -5°C; +50°C
Gösterge : Kırmızı LED display
Boyutlar : PR-19, PK-26
Cihaz Koruma Sınıfı : Çift Yalıtım - Sınıf II (□)
Kutu Koruma Sınıfı : IP 40
Terminal Koruma Sınıfı : IP 00
Kutu Malzemesi : Yanmaz
Bağlantı Şekli : Panoya Önden (PR-19)
Klemens Rayına (PK-26)
Terminal Bağlantısı için Kablo Kalınlığı : 2.5 mm²
Ağırlık : 0.45 kg (PR-19, PK-26)
Montaj Sınıfı : Sınıf III
Pano Delik Ölçüleri : 91x91 mm (PR-19)
46x107 mm (PK-26)

Fabrika Çıkış Değerleri

Ctr - 0001
Utr - 0001
trn - 01
ConnEC - StAr

Pin Act - oF
Pin - 0000

dt - 15

