

■ Datenblatt: NH Unterteil, Größe 00, M8/Bride, 1-polig



■ SCHRACK-INFO

- Abmessungen nach ÖNORM E6021 und DIN 43.620
- Einfach zu dreipoligen Einheiten zusammenfügbar
- Phasentrennwände verfügbar

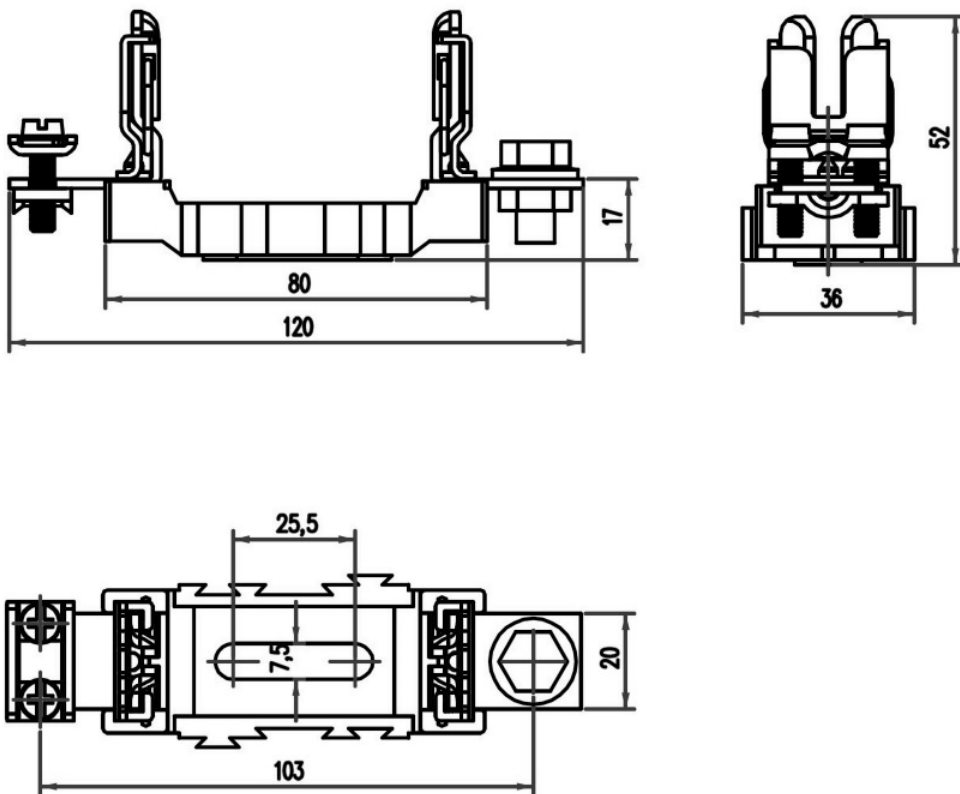
■ Technische Daten

Sicherungsgröße	Gr. 00
Polzahl	1-polig
Nennstrom	160A
Nennspannung	690 V-AC
Verlustleistung	14 W
Kunststoff der Grundplatte	glasfaserverstärkter selbstverlöschender Kunststoff
Kontakte	Einstückige, korrosionsgeschützte Kupferkontakte mit rostfreien Stahlfedern
Anschluss	M8/Bride

■ Schaltbild



■ Abmessungen



■ Artikelnummer

Beschreibung	Bestellnummer
NH Unterteil, Größe 00, M8/Bride, 1-polig	IS505001--